

INFORMACJE

ANALIZA PROCESOWA ORAZ LABORATORYJNA
PRZENOŚNY ANALIZATOR TLENU LDO
ORBISPHERE 3100



Pewność i rzetelność danych

Przenośny analizator LDO ORBISPHERE 3100



LANGE 

UNITED FOR WATER QUALITY

Szybszy i łatwiejszy sposób monitorowania zawartości tlenu rozpuszczonego

Technologia LDO (Luminescent Dissolved Oxygen), w którą wyposażony jest analizator ORBISPHERE 3100, jest gwarancją poprawy wydajności działań procesowych oraz dokładności pomiarów rozpuszczonego tlenu. Urządzenie najlepiej sprawdza się w branży spożywczej (produkcja napojów); przemyśle oraz energetyce; w środowiskach laboratoryjnych i procesowych, w których potrzebne są pomiary rozpuszczonego tlenu na poziomie ppb. Analizator ORBISPHERE 3100 zapewnia:

- **Pewność i rzetelność danych gwarantuje wydajność pomiarów procesowych**
- **Wytrzymała konstrukcja jest odporna na trudne warunki pracy**
- **Krótki czas odpowiedzi i dokładność pomiarów**

Pewność danych gwarantuje wydajność pomiarów procesowych

Bezpośredni transfer danych przy użyciu klucza USB oraz prosta identyfikacja próbek to gwarancja pomiarów niezakłóconych ingerencją użytkownika. Użytkownicy posiadają chroniony hasłem dostęp do opcji konfiguracji systemu.

Analizator ORBISPHERE 3100 to urządzenie godne zaufania – możliwe do zaprogramowania przypomnienie o konieczności kalibracji informuje użytkowników o zbliżającym się terminie wykonania tej czynności serwisowej. Wbudowany system alarmowy pozwala użytkownikom natychmiast sprawdzić, czy dany proces produkcyjny przebiega zgodnie ze specyfikacją i szybko podjąć niezbędne decyzje.

Solidna konstrukcja i łatwość obsługi

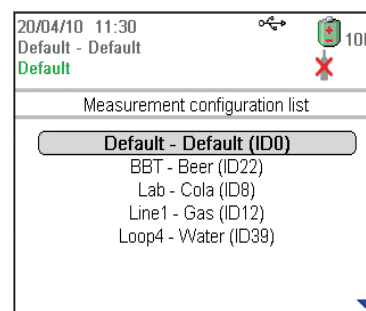
Analizator ORBISPHERE 3100 posiada obudowę IP66 ze stali nierdzewnej, dzięki czemu może być używany w trudnych warunkach, jakie panują np. w browarach lub elektrowniach.

Nie jest wymagana osobna komora przepływu, zawory lub czujniki – wszystkie te elementy są wbudowane w analizator.

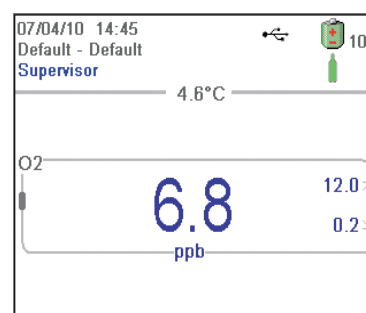
ORBISPHERE 3100 posiada intuicyjny interfejs i jest łatwy w użyciu:

- Wyraźny, szerokokątny, kolorowy wyświetlacz kolorowy
- Optyczna klawiatura o długiej żywotności
- Funkcja wizualnej kontroli przepływu z możliwością regulacji
- Rejestrator danych z pamięcią 5700 pomiarów na potrzeby analizy pomiarów procesowych

Analizator praktycznie nie wymaga prac serwisowych, kalibrację można wykonywać raz na 4 lata.



Przykładowa lista.



Wielofunkcyjny i intuicyjny interfejs ORBISPHERE 3100. Wyświetlanie odczytu pomiarów tlenu i temperatury, a także alarmy oraz informacje o poziomie naładowania akumulatora.

Krótki czas odpowiedzi i dokładność pomiarów

Dzięki wykorzystaniu analizatora ORBISPHERE 3100 można w znaczący sposób skrócić czas potrzebny do wykonania pomiarów oraz ograniczyć ilość odpadów.

Urządzenie to zawdzięcza dokładność pomiarów i krótki czas odpowiedzi zoptymalizowanym układom elektronicznym, zminimalizowanemu odcinkowi próbkowania oraz dynamicznym pomiarom temperatury.

Użytkownicy mogą wykonywać pomiary rozpuszczonego tlenu z dokładnością do $\pm 0,8$ ppb, limitem wykrywania 0,6 ppb oraz czasem odpowiedzi (t_{90}) krótszym niż 15 sekund.

Unikalny system blokady przepływu zatrzymuje zarówno dopływ, jak i odpływ odcinka próbkowania i zapewnia optymalny czas przywrócenia warunków do ponownego pomiaru. Ten przenośny analizator jest gotowy do wykonywania pomiarów w czasie krótszym niż 1 minuta dzięki następującym, zintegrowanym elementom:

- komora przepływu
- licznik przepływu
- regulacja przepływu
- blokada przepływu

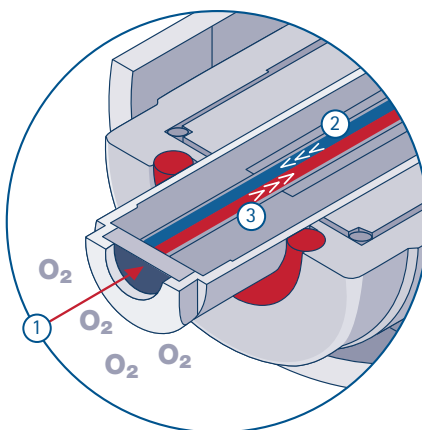
Taka wydajność i elastyczność pozwala skrócić czas przygotowań do pomiaru i zmniejszyć nakład pracy użytkownika.

Technologia LDO

Niebieskie światło pobudza aktywny punkt fluorescencyjny, po czym wykryte zostaje czerwone światło luminescencyjne. Tlen wpływa na współczynnik gaśnięcia fluorescencji i zmianę fazy, które są bezpośrednio związane z ciśnieniem cząsteczkowym tlenu.



Urządzenie ORBISPHERE 3100 w zastosowaniu laboratoryjnym. Analizator może pracować zarówno w środowiskach laboratoryjnych, jak i procesowych.



Tlen wchodzi w reakcję z aktywnym czujnikiem luminescencyjnym.

1. Aktywny punkt luminescencyjny
2. Niebieskie światło (pobudzenie)
3. Czerwone światło (wykrywanie)

Dane techniczne

Pomiar tlenu	Czas odpowiedzi (90 %, t_{90})	<15 sekund
	Zakres	0–2000 ppb
	Dokładność	+/-0,8 ppb lub +/-2 %
	Limit wykrywania	0,6 ppb
	Jednostki	ppb, ppm, wt %, mg/l, O ₂ %, mbar i inne
	Interwał/pojemność pamięci danych	5–60 sekund / 8–95 godzin
	Pamięć danych	5700 pomiarów
Próbka	Zakres temperatur	Od -5 do 45°C
	Zakres ciśnienia	0–10 bar abs
Komunikacja	Monitorowanie danych	RS232
	Transfer danych	Klucz USB
	Transfer konfiguracji	Klucz USB
Przyrząd	Masa	<3,5 kg
	Wymiary (dł. x szer. x wys.)	200 × 170 × 190 mm
	Zakres temperatur roboczych	Od -5 do 45°C
	Obudowa	Stalowa obudowa IP66 z bokami wykonanymi z poliwęglanu
	Wyświetlacz	Kolorowy, TFT o wymiarach 72 × 54 mm
Certyfikaty	Akumulator	Litowo-jonowy
	Żywotność akumulatora	>10 godz. ciągłej pracy
	Dyrektywy europejskie	Niskie napięcie 2006/95/EC, EMC 2004/108/EC
	Standardy zgodności elektromagnetycznej	EN61326:2006
	Standard bezpieczeństwa	IEC/UL/CSA 61010-1

Informacje o zamówieniu

- DGK3100-MB100** Skład zestawu do badania napojów: urządzenie, zewnętrzny zasilacz, adapter do gniazdek europejskich, przewody dopływowe o dł. 3 m, zestaw narzędzi, instrukcja obsługi.
- DGK3100-MI100** Skład zestawu do zastosowań przemysłowych: urządzenie, zewnętrzny zasilacz, adapter do gniazdek europejskich, przewody dopływowe o dł. 3 m, zestaw narzędzi, instrukcja obsługi.

Określone potrzeby należy omówić z przedstawicielem firmy HACH LANGE. Dane te mogą ulec zmianie bez powiadomienia.

HACH LANGE SP. ZO.O.
 ul. Krakowska 119
 PL-50-428 Wrocław
 Tel. +48 801 022 442
 Fax +48 717 174 088
 info@hach-lange.pl
 www.hach-lange.pl



Zamówienia: +48 71 717 40 89
 Informacje: +48 80 102 24 42
 Doradztwo: +48 71 717 40 87

